

## Grilovací deska kombinovaná

<b>Model</b>	<b>Sap kód</b>	00013578
<b>FTLRD-88ET</b>	<b>Skupina artiklů</b>	Grily a grilovací plotny



- Typ povrchu zařízení: Kombinovaný
- Rozměr grilovací desky [mm x mm]: 800 x 800
- Tloušťka grilovací desky [mm]: 14.00
- Materiál vrchní desky: Nerezová ocel
- Rozměr roštu [mm x mm]: 680 x 760
- Zásuvka na odpadní tuk: Ano
- Nezávislé topné zóny: Samostatné ovládání pro každou topnou zónu
- Maximální teplota zařízení [°C]: 300
- Odnímatelný lem: Ano

<b>Sap kód</b>	00013578	<b>Napájení</b>	400 V / 3N - 50 Hz
<b>Šířka netto [mm]</b>	800	<b>Rozměr grilovací desky [mm x mm]</b>	800 x 800
<b>Hloubka netto [mm]</b>	800	<b>Rozměr roštu [mm x mm]</b>	680 x 760
<b>Výška netto [mm]</b>	220	<b>Typ povrchu zařízení</b>	Kombinovaný
<b>Hmotnost netto [kg]</b>	80.00	<b>Typ vrchní desky</b>	Prolisovaná - komfortní údržba čištění
<b>Příkon elektrický [kW]</b>	15.000		

### Grilovací deska kombinovaná

Model

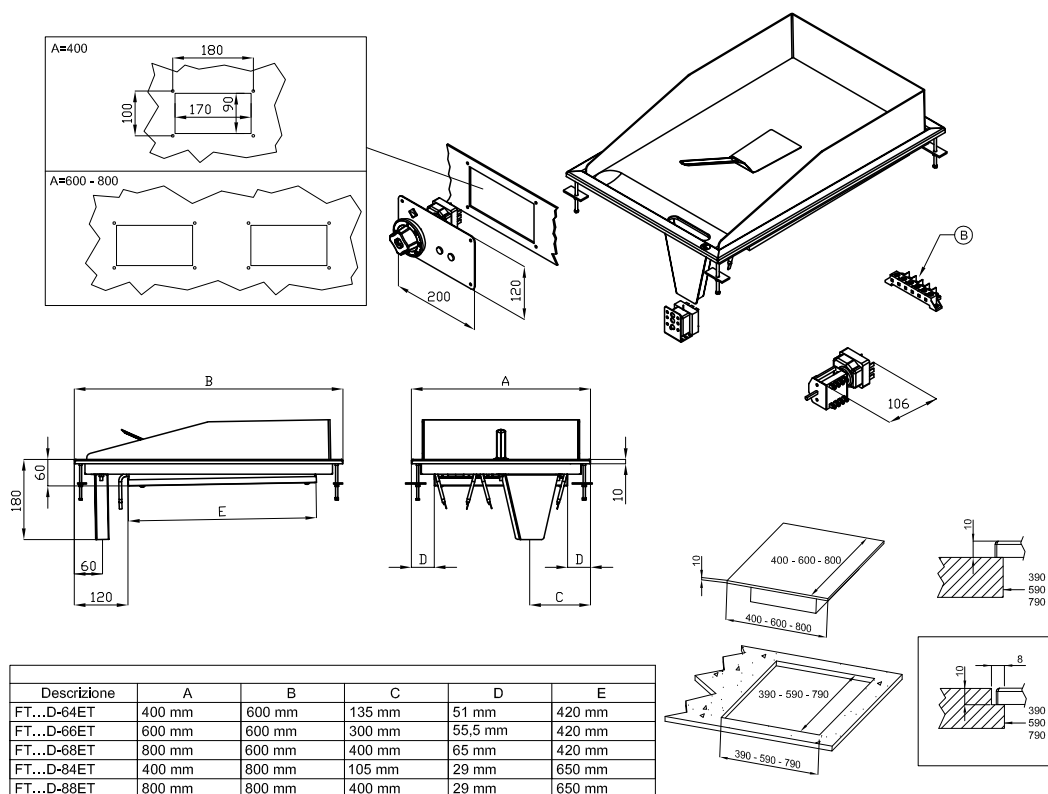
Sap kód

00013578

FTLRD-88ET

Skupina artiklů

Grily a grilovací plotny



Descrizione	A	B	C	D	E
FT...D-64ET	400 mm	600 mm	135 mm	51 mm	420 mm
FT...D-66ET	600 mm	600 mm	300 mm	55,5 mm	420 mm
FT...D-68ET	800 mm	600 mm	400 mm	65 mm	420 mm
FT...D-84ET	400 mm	800 mm	105 mm	29 mm	650 mm
FT...D-88ET	800 mm	800 mm	400 mm	29 mm	650 mm

A	Data plate		B	Electrical connection	
---	------------	--	---	-----------------------	--



### Grilovací deska kombinovaná

<b>Model</b>	<b>Sap kód</b>	00013578
<b>FTLRD-88ET</b>	<b>Skupina artiklů</b>	Grily a grilovací plotny

**1. Sap kód:**

00013578

**2. Šířka netto [mm]:**

800

**3. Hloubka netto [mm]:**

800

**4. Výška netto [mm]:**

220

**5. Hmotnost netto [kg]:**

80.00

**6. Šířka brutto [mm]:**

830

**7. Hloubka brutto [mm]:**

970

**8. Výška brutto [mm]:**

540

**9. Hmotnost brutto [kg]:**

90.00

**10. Typ spotřebiče:**

Elektrické zařízení

**11. Konstruční typ zařízení:**

Drop-in

**12. Příkon elektrický [kW]:**

15.000

**13. Napájení:**

400 V / 3N - 50 Hz

**14. Stupeň krytí ovládacích prvků:**

IPX5

**15. Barva zařízení:**

Nerezové

**16. Materiál:**

Nerez

**17. Kontrolky:**

chodu a nahřátí

**18. Typ vrchní desky:**

Prolisovaná - komfortní údržba čištění

**19. Materiál vrchní desky:**

Nerezová ocel

**20. Tloušťka vrchní desky [mm]:**

14.00

**21. Standardní výbava k zařízení:**

dodáváno s nerezovou škrabkou na čištění napečenin

**22. Maximální teplota zařízení [°C]:**

300

**23. Minimální teplota zařízení [°C]:**

50

**24. Servisní přístup:**

Zepředu odejmutím čelního panelu

**25. Bezpečnostní termostat:**

Ano

**26. Rozměr grilovací desky [mm x mm]:**

800 x 800

**27. Tloušťka grilovací desky [mm]:**

14.00

**28. Zásuvka na odpadní tuk:**

Ano

# Technický list

Technické parametry



## Grilovací deska kombinovaná

<b>Model</b>	<b>Sap kód</b>	00013578
FTLRD-88ET	<b>Skupina artiklů</b>	Grily a grilovací plotny

### 29. Nezávislé topné zóny:

Samostatné ovládání pro každou topnou zónu

### 31. Rozměr roštu [mm x mm]:

680 x 760

### 30. Odnímatelný lem:

Ano

### 32. Typ povrchu zařízení:

Kombinovaný